

---

# REGLEMENT POUR LES EPREUVES DE SAUVETAGE AQUATIQUE

---

## I. Generalités

### 1.0 Introduction

Cette discipline est ouverte à tous les chiens même si elle s'adresse surtout aux chiens d'eau, tel que :  
Terre-Neuve – Landseer – Golden Retriever – Labrador – Leonberger et Berger de Podhale.

Le concept de sauvetage avec un chien doit être compris comme le travail d'un couple indissociable « Maître – Chien » comme pour le travail de chien d'avalanche ou de catastrophe. Le chien ne doit pas être considéré comme un contractuel de sauvetage, mais comme un auxiliaire dont les capacités, l'instinct et le dévouement aident son maître : L'HOMME.

La discipline est basée sur les points suivants :

- L'instinct à l'eau du chien.
- Un travail d'obéissance à terre.
- Un travail d'endurance à la nage
- L'exécution d'exercices divers et précis de sauvetage.

La progression dans la réalisation des différents exercices de sauvetage se fera en cinq phases :

- 1) Degré débutant
- 2) Premier degré
- 3) Deuxième degré
- 4) Troisième degré
- 5) Quatrième degré, équivalent au Brevet de Sauvetage.

**Important.** Nous insistons sur le fait, qu'un entraînement à l'eau du chien, pratiqué très sérieusement mais progressivement, est indispensable. Le chien se présentant aux épreuves doit posséder : musculature, souffle et résistance.

Pour les épreuves du brevet final et en particulier pour l'exercice de natation, cet entraînement doit être fréquent et nécessite, en général plusieurs mois même des années de travail.

### 2.0 Réglementation.

La C.L.S.C.U. est maître de la discipline. Elle est seule habilitée à organiser les manifestations durant lesquelles se dérouleront les différentes épreuves, du degré débutant au brevet de sauvetage.

Elle peut déléguer l'organisation des différentes épreuves à une section affiliée à la C.L.S.C.U.

### 2.1 Admission

Cette discipline étant une discipline sportive, elle est donc ouverte aux chiens cités ci-dessus en possession d'un livret de

travail délivré par la C.L.S.C.U. ou d'un pays membre de la F.C.I.

Le conducteur et le propriétaire doivent être membre de la F.C.I.

Les chiennes en chaleur seront admises en fin de concours.

En concours (travail au sol) le chien est conduit avec le collier. En laisse ce dernier ne peut être positionné en traction (étrangleur) Les colliers à pointes sont prohibés.

Les limites d'âges sont fixées comme suit :

- Degré débutant: dès 9 mois
- Premier degré: dès 12 mois
- Deuxième degré: dès 15 mois
- Troisième degré: dès 18 mois
- Quatrième degré (Brevet de sauvetage): dès 24 mois

Le chien devra impérativement être présenté successivement à chaque degré avant d'accéder au Brevet de Sauvetage (étant exclu le degré débutant qui n'est pas obligatoire).

Deux épreuves ne peuvent pas être passées le même jour.

Pour réussir les degrés débutant – premier degré, deuxième degré et troisième degré, le chien devra avoir obtenu au minimum 60 % des points.

Au troisième degré, la MENTION sera exigée pour accéder au degré 4 (Brevet de sauvetage).

Afin d'obtenir la MENTION le chien devra avoir obtenu au minimum 80 % des points dans les exercices du troisième degré.

Les engagements devront être accompagnés impérativement :

- Des droits d'inscription
- D'une photocopie du certificat de vaccination antirabique
- D'une photocopie de la première page du carnet de travail.

**Toute inscription incomplète ou arrivant après clôture des engagements pourra être refusée.**

## 2.2 Déroulement des épreuves

### a) Plans d'eau

Les épreuves pourront être passées en rivière ou sur des lacs.

Le juge se réserve le droit d'annuler les épreuves en cas de conditions météorologiques qui pourraient être préjudiciables au déroulement des épreuves ou, en rivière, en cas de courants trop violents.

Dans de telles éventualités, les frais d'organisation ayant été engagé, aucun remboursement des droits d'inscription ne pourra être demandé.

### b) Tirage au sort

En début de concours, il sera procédé au tirage au sort des épreuves du 4<sup>ème</sup> degré.

### c) Livret de travail et certificat de vaccination

Les livrets de travail seront remis aux organisateurs à l'arrivée des concurrents sur le lieu des épreuves. Le certificat de vaccination sera présenté en même temps.



CENTRALE LUXEMBOURGEOISE  
DU SPORT POUR CHIENS D'UTILITÉ  
Membre de la FCL - organisme fédéré de la FCI

---

#### d) Discipline

Seul le chien se présentant aux épreuves se trouvera sur l'aire de travail et de départ, accompagné de son conducteur. Les autres concurrents se tiendront en dehors de cette aire et les chiens seront obligatoirement tenus en laisse.

Le chien débute les exercices en Position de base(PB) qui est soit assise, soit debout, soit couchée, sauf indication spécifique contraire dans le descriptif de l'exercice.

### e) Juge – Participants

Toutes les épreuves du degré débutant, premier degré, deuxième degré, troisième degré et brevet de sauvetage seront évaluées par un juge de travail à l'eau agréé par la C.L.S.C.U ou une autre organisation d'un pays membre de la FCI. Le juge peut décider que 2 chiens se présentent simultanément à l'épreuve de suivi de bateau (nage de distance).

Le déroulement de ces épreuves nécessitera la présence de :

- un commissaire de plage désigné par la section organisatrice. Celui-ci fera régner l'ordre sur l'aire de travail et de départ, vérifiera le harnachement des chiens avant le début des épreuves et les accueillera au sortir de l'eau à la fin des exercices durant lesquels le conducteur se trouve sur le canot
- un ou plusieurs plongeurs simulant les « noyés » et désignées par la section organisatrice. Ces personnes ne devront pas être membre de la famille du conducteur du chien présenté aux épreuves. Elles se tiendront à la disposition du commissaire de plage, qui leur indiquera, au fur et à mesure des épreuves, leurs tâches respectives. Dans aucun exercice, le plongeur ne doit appeler le chien par son nom
- un ou plusieurs conducteurs de canot, expérimenté(e)s en matière de navigation, désignés par la société organisatrice.

### f) Contrôle médical

Les chiens soumis aux épreuves effectueront les exercices sous l'entière responsabilité de leur propriétaire.

Le juge pourra interrompre à tout moment l'exercice d'un chien qui montrerait des signes de fatigue excessive ou qui perdrait son calme dans l'accomplissement de son travail.

### g) Sécurité

Toutes les personnes embarquant sur les canots devront être équipées d'un gilet de sauvetage homologué ou d'une combinaison de plongée.

Elles devront se conformer aux instructions données par le conducteur ou par le juge.

## 2.3 Liste des concurrents

Elle sera établie par les organisateurs et comportera tous les renseignements concernant les chiens, inscrits aux épreuves : Nom du chien, Nr du carnet de travail, Tatouage/Chip, date de naissance, nom du propriétaire et du club ou de la section dont il est membre.

## 2.4 Notation – Qualificatifs

Les épreuves des degrés débutants, premier degré, deuxième degré et troisième degré ainsi que le quatrième degré (Brevet de sauvetage) seront notées selon les grilles de notation mentionnées dans les descriptions des épreuves.

Pour les degrés débutants, premier degré et deuxième degré trois essais sont autorisés. Seront pénalisés de 10 % des points les essais deux et trois.

Pour le degré 3<sup>ème</sup>, deux essais sont autorisés. Le deuxième essai sera pénalisé de 10 % des points.

Pour le 4<sup>ème</sup> degré (Brevet de sauvetage) un seul essai est possible.

Tout chien ayant obtenu la note zéro à un exercice sera éliminé sauf au travail au sol qui n'est pas éliminatoire.

Le conducteur a le droit de flatter son chien à la fin de chaque exercice seulement.

Pour l'obtention des degrés : débutant, premier, deuxième et troisième degré le chien devra avoir obtenu au moins 60 % des points.

Pour l'obtention du 4<sup>i</sup>ème degré (Brevet de sauvetage) le chien devra avoir obtenu 80 % des points.

Les qualifications obtenues seront les suivantes :

EXCELLENT : au moins 80 % des points dans toute l'épreuve

TRES BON : au moins 70 % des points dans toute l'épreuve

SUFFISANT : au moins 60 % des points dans toute l'épreuve

MENTION : au moins 80 % des points dans toute l'épreuve.

Les chiens ayant obtenus la MENTION au troisième degré pourront accéder au quatrième degré (Brevet de sauvetage).

## 2.5 Résultats

A l'issue des épreuves, les résultats sont proclamés. Ils sont inscrits dans les carnets de travail. Les feuilles de notes sont remises au juge qui devra les conserver pendant 10 ans.

## 2.6 Réclamations

Concernant les résultats, uniquement la décision du juge sera souveraine et sans appel.

Concernant l'organisation, une réclamation écrite devra parvenir dans le délai de huit jours à l'adresse de la C.L.S.C.U.

## 2.7 Organisation

Les autorisations nécessaires au déroulement des manifestations seront demandées par la section organisatrice aux différents organismes concernés.

## 2.8 Aire de travail et de départ – Balisage du plan d'eau

L'aire de travail au sol ainsi que l'aire de départ des chiens seront délimités l'une dans les environs, l'autre en bordure du plan d'eau. L'aire de travail au sol peut être la même que celle de départ ceci restant à l'appréciation des organisateurs.

Le plan d'eau d'évolution des chiens sera si possible balisé de la façon suivante :

- deux bouées signalant une distance de 25 mètres
- deux bouées signalant une distance de 50 mètres

## 2.9 Equipements – Matériels

Tous les chiens se présentant aux différentes épreuves de tous les degrés seront équipés d'un harnais spécialement conçu pour le travail à l'eau. Ce harnais ressemble à l'équipement de pistage. Cependant ses sangles seront nettement plus larges et il doit disposer d'une solide poignée sur la partie dorsale permettant de tirer facilement le chien hors de l'eau. Les chiens porteront obligatoirement le harnais au cours des épreuves à l'eau.

Les plongeurs seront obligatoirement revêtus d'une combinaison : Tous les niveaux nécessiteront la présence de deux canots motorisés.

## II. Les épreuves

### Degré débutant (DD) : 150 points

(Admission à partir de 9 mois)

3 essais possibles sur chaque exercice – Disqualification après le 3<sup>ème</sup> essai non réussi ou un exercice à zéro point sauf pour l'obéissance au sol qui n'est pas éliminatoire.

#### Cotation des exercices :

DD1 : Marcher avec laisse 50 points

DD2 : Revenir à la nage 50 points

DD3 : Aller chercher un objet flottant 50 points

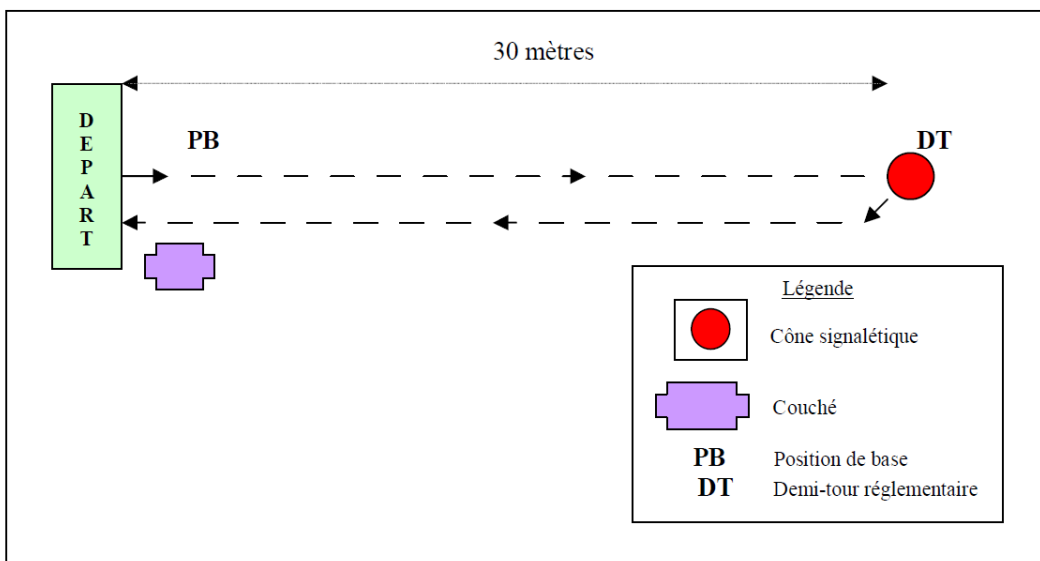
#### Matériel requis pour le degré débutant :

- 2 cônes signalétiques pour déterminer la distance de 30 mètres,
- 1 bateau à moteur,
- 1 bouée de balisage à 25 mètres,
- 1 objet flottant.

### Exercice DD1 – Travail au sol (50 points)

Le chien est dans la **P**osition de **B**ase (PB) assise. Le **S**igne **A**coustique (SA) est permis à chaque départ à l'arrêt et changement de direction.

Au SA le chien doit quitter sa position de base et suivre le CC (Conducteur de Chien) attentivement. Le chien ne doit pas quitter le CC de plus de 50 cm. (en retrait – devancer ou écarté) Le CC parcourt avec son chien une distance droite d'environ 30 mètres. Il fait un demi-tour réglementaire sans s'arrêter (devant le cône signalétique) et revient vers le juge. Le CC met son chien en position « couché » devant le juge. Pendant tout l'exercice, la laisse doit rester flottante.



#### Sont sanctionnés:

- Le chien s'écartant de plus de 50 cm de son maître
- Le double commandement
- Le chien restant debout à l'arrêt
- Le chien qui tire sur la laisse en marchant

### Exercice DD2 – Travail à l'eau (50 points)

Le chien est embarqué avec le conducteur et une personne aidant dans le canot. Le CC lui-même peut mettre le chien dans le canot. Le CC reste au bord du rivage. Le chien est emmené à 25 mètres du rivage. Sur SA ou signal visuel (SV) du CC, le chien devra sauter de lui-même du canot et rejoindre le CC à la nage. (Une mise à l'eau est permise mais pénalisée) Le CC est autorisé à encourager son chien pendant cet exercice.

#### Sont sanctionnés :

- Le chien qui ne saute pas de lui-même à l'eau (Mise à l'eau)
- Le chien qui rejoint son conducteur à plus de 5 mètres d'écart.
- Le chien qui ne rejoint pas son conducteur, soit à la nage, soit après avoir pris pied.

### Exercice DD 3 – Travail à l'eau (50 points)

Le CC se trouve au bord de l'eau avec son chien. Le chien est en PB. Le CC lance un objet flottant (manchon) à l'eau (plus ou moins 25 mètres) Sur signal du CC, et après que l'objet ait touché l'eau et est resté immobile, le chien doit sauter à l'eau, aller chercher le manchon et le ramener près du CC. Sur signal du CC, le chien doit laisser tomber le manchon près du CC. Il est toléré, que le chien lâche l'objet dès qu'il a pied.

#### Sont sanctionnés :

- Le chien qui saute dans l'eau avant le signal du CC
- Le CC qui donne le signal avant que l'objet ne reste immobile dans l'eau
- Le chien qui ne laisse pas tomber le manchon après le SA
- Les chiens qui ne vont pas chercher le manchon
- Le chien qui ne rejoint pas son maître, soit à la nage, soit après avoir pris pied.

## Premier Degré (A) : 250 points

(Admission à partir de 12 mois)

3 essais possibles sur chaque exercice – Disqualification après le 3<sup>ème</sup> essai non réussi ou un exercice à Zéro (0) point sauf pour l'obéissance au sol qui n'est pas éliminatoire.

#### Cotation des exercices :

A1 : La nage à distance 50 points  
A2 : Obéissance au sol 50 points  
A3 : Rapport dans l'eau 50 points  
A4 : Rapport d'un planchiste 50 points

#### Matériel requis pour le premier degré :

- 1 canot à moteur
- 3 cônes de signalisation
- 1 objet flottant
- 1 planche (sans voile) avec une corde

### Exercice A1 – Nage à distance (200 mètres) – 50 points.

Le chien et le CC se trouvent dans une barque. Sur SA le chien doit sauter à l'eau (une mise à l'eau est permise mais pénalisée) – Le canot avec le CC parcourt une distance de 200 mètres. Le chien doit suivre le canot directement et calmement. Le CC peut encourager son chien par des SA ou des SV. Le CC peut également se mettre debout dans le canot. Après avoir parcouru la distance, le chien est récupéré dans le canot et ramené à la berge.

#### Sont sanctionnés :

- Le chien qui ne saute pas de lui-même à l'eau (mise à l'eau)
- Le chien qui ne suit pas le canot
- Le chien qui s'affole
- Le chien qui montre des signes de fatigue excessifs.

### Exercice A2 – Travail au sol (50 points)

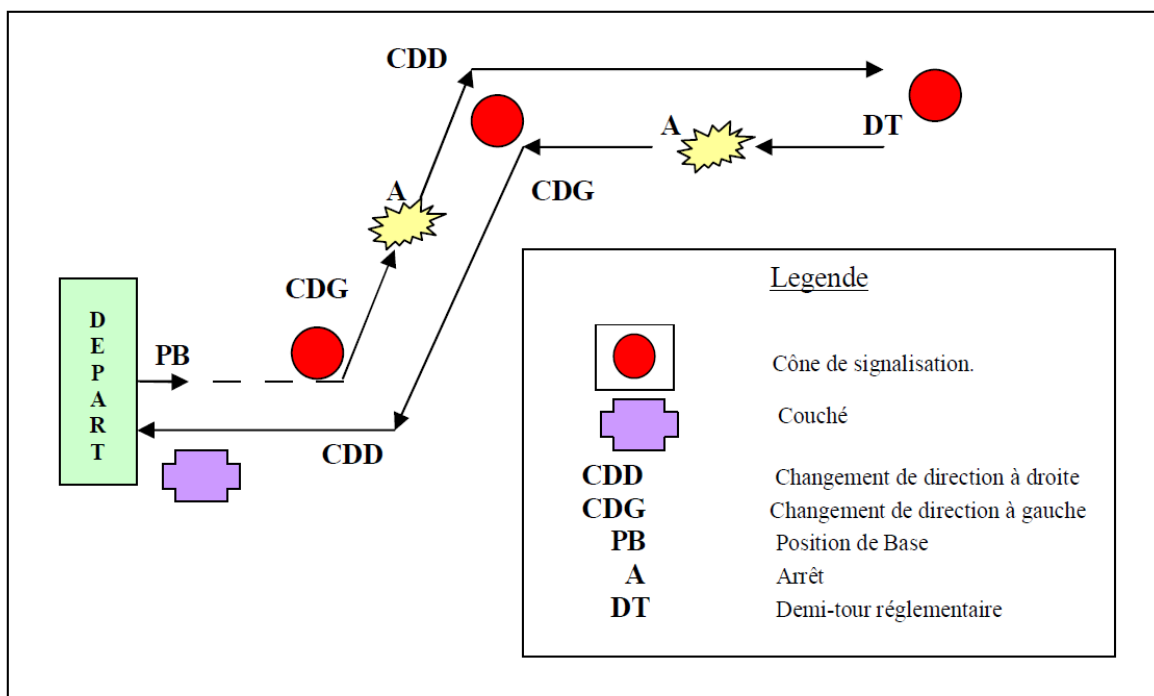
Le CC présentera son chien au juge. La qualité de présentation (obéissance, calme) sera appréciée et noter par le juge.

Le CC met le chien en PB assise. Le chien est tenu en laisse par le collier. Sur SA il doit docilement suivre le CC, de sorte que la laisse reste flottante. A chaque arrêt, le chien doit s'asseoir près du pied gauche du CC.

Exécution au pas normal avec 1 changement de direction à gauche, un arrêt assis, 1 changement de direction à droite, un demi-tour réglementaire avant le cône de signalisation, un arrêt assis, un changement de direction à gauche, un changement de direction à droite.

Le CC fera coucher son chien devant le juge. Pendant tout l'exercice, la laisse doit rester flottante.

Pour chaque changement de direction ou de position, le CC peut donner au chien un SA.



#### Sont sanctionnés :

- Le chien s'écartant de plus de 50 cm de son maître
- Le double commandement
- Le chien restant debout à l'arrêt
- Le chien qui tire sur la laisse en marchant

### Exercice A3 – Rapport d'un objet flottant (50 points)

Le CC se trouve avec son chien en PB au bord de l'eau. A une distance de 25 mètres du bord et parallèlement à la rive, l'objet flottant (manchon) est jeté à l'eau à partir d'un canot en mouvement. Dès que l'objet flotte calmement, sur SA ou SV, le chien doit nager vers l'objet et le ramener vers le CC. Sur SA, le chien doit laisser tomber l'objet près du CC. Il est toléré, que le chien lâche l'objet dès qu'il a pied.

Sont autorisés, les SA et SV pour : l'envoi, le rapport, le rappel et la remise de l'objet.



Sont sanctionnés :

- Le chien qui saute dans l'eau avant le signal du CC
- Le chien qui ne laisse pas tomber le manchon après le signal du CC
- Les chiens qui ne vont pas chercher le manchon
- Le chien qui ne rejoint pas son maître, soit à la nage, soit après avoir pris pied.

Exercice A4 – Rapport d'un planchiste – (planche sans voile) – ( 50 points)

Le CC se trouve au bord de l'eau avec son chien en PB. A 30 mètres de la rive, un planchiste est installé sur une planche et attire l'attention du chien. Sur signal du CC, le chien nage vers la planche. Le Planchiste donne le bout de corde au chien. Celui-ci saisit le bout de la corde et tire le planchiste avec sa planche vers la berge. Sur signal du CC, le chien relâche la corde et rejoint le CC.

Sont autorisés, les SA et SV pour : l'envoi, le rapport, le rappel et la remise de l'objet.

Sont sanctionnés :

- Le chien qui ne ramène pas le planchiste
- Le chien qui ne prend pas la corde tendue par le planchiste
- Le chien qui ne lâche pas la corde sur signal du CC
- Le chien qui ne rejoint pas le CC.

Deuxième Degré (B) : 200 points

(Admission à partir de 15 mois)

3 essais possibles sur chaque exercice – Disqualification après le 3<sup>ème</sup> essai non réussi ou un exercice à zéro point sauf pour l'obéissance au sol qui n'est pas éliminatoire.

Cotation des exercices :

B1 : La nage à distance 50 points

B2 : Obéissance au sol 50 points

B3 : Rapport d'un mannequin 50 points

B4 : Rapport d'un nageur en difficulté 50 points

Matériel requis pour le deuxième degré :

- 1 canot à moteur
- 1 cône signalétique pour déterminer la distance de 20 mètres
- 1 mannequin

Exercice B1 – Nage à distance - (600 mètres) – 50 points.

Le chien et le CC se trouvent dans une barque. Sur SA du CC, le chien doit sauter à l'eau (une mise à l'eau est permise mais pénalisée) – Le canot avec le CC parcourt une distance de 600 mètres. Le chien doit suivre le canot directement et calmement. Le CC peut encourager son chien par des SA ou SV. Le CC peut également se mettre debout dans le canot. Après avoir parcouru la distance, le chien est récupéré dans le canot et ramené à la berge.

Sont sanctionnés :

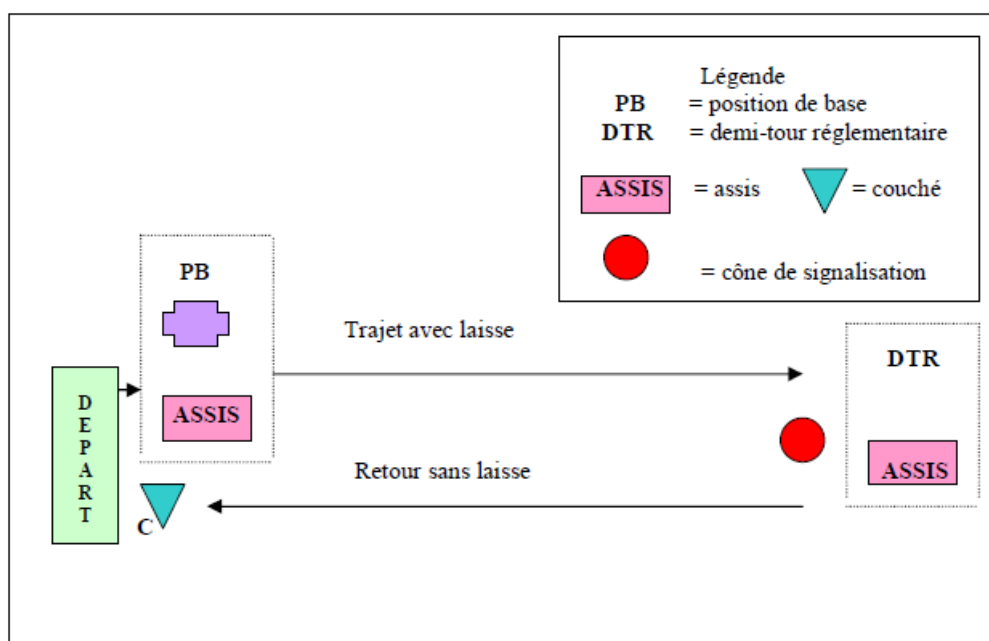
- Le chien qui ne saute pas de lui-même à l'eau (mise à l'eau)
- Le chien qui ne suit pas le canot
- Le chien qui s'affole
- Le chien qui montre des signes de fatigue excessifs.

### Exercice B2 – Travail au sol – Aller en laisse, retour sans laisse - (50 points)

**\* Attention : un bateau circulant sur l'eau pourra distraire le chien ! \***

Le CC se trouve avec son chien en PB assise devant le juge. Sur signal du CC, le chien doit se coucher. Sur signal du CC, le chien doit se remettre en position assise. Sur SA, le CC repart avec son chien sur une distance de plus ou moins 20 mètres. Ensuite, le CC fait un demi-tour réglementaire avec son chien. Sur signal du CC, le chien se met assis. Le CC défait la laisse. Sur SA le CC revient avec son chien vers le juge. Le chien ne doit pas s'éloigner plus que 50 cm (avant – retrait – écart). Arrivé devant le juge, sur CC le chien doit se mettre en position couchée.

Pour chaque changement de direction ou de position, le CC peut donner au chien un SA ou SV.



#### Sont sanctionnés :

- Le chien s'écartant de plus de 50 cm de son conducteur
- Le double commandement
- Le chien restant debout à l'arrêt
- Le chien qui tire sur la laisse en marchant (aller)

### Exercice B3 – Aller chercher un mannequin jeté d'un canot – 50 points.

Le chien se trouve en PB près du CC au bord de l'eau. Un canot embarque un mannequin et passe à 30 mètres parallèlement à la rive. Le mannequin est lancé à l'eau. Le juge donne le signal au CC pour qu'il puisse envoyer le chien. Ensuite sur signal du CC, le chien doit partir aussitôt, nager vers le mannequin, le prendre dans la gueule (par le bras ou le poignet) et le ramener vers le CC. Il est toléré, que le chien lâche le mannequin dès qu'il a pied. Le canot attend la fin de l'exercice pour revenir à la berge.

Sont autorisés, les SA et SV pour : l'envoi, le rapport, le rappel et la remise de l'objet

#### Sont sanctionnés :

- Le chien qui ne ramène pas le mannequin
- Le chien qui ne lâche pas le mannequin
- Le chien qui ne prend pas le bras ou le poignet
- Le chien qui ne rejoint pas le CC.

### Exercice B4 – Rapport d'un nageur en difficulté – 50 points.

Une personne se laisse tomber à l'eau à 30 mètres de la berge, tandis que le bateau continue sa route. La personne simule un nageur affolé et appelle au secours sans jamais prononcé le nom du chien. Le CC se trouve au bord de l'eau avec son chien en PB. Sur signal du CC, le chien nage vers la personne à l'eau. Le chien ramène la personne vers la rive, dès que celle-ci peut s'agripper à son harnais. La personne lâche le harnais dès que le chien à pied. Le chien retourne chez le CC.

Sont autorisés, les SA et SV pour : l'envoi, le rapport et le rappel

Sont sanctionnés :

- Le chien qui ne ramène pas le nageur
- Le chien qui ne s'approche pas du naufragé (celui-ci ne doit pas se déplacer pour atteindre le harnais)
- Le chien qui ne rejoint pas le CC.

### Troisième degré (C) : 300 points

(Admission à partir de 18 mois)

2 essais possibles sur chaque exercice – Disqualification après le 2<sup>i</sup>em essai non réussi ou un exercice à zéro point sauf pour l'obéissance au sol qui n'est pas non éliminatoire.

Cotation des exercices :

Exercice 1 : La nage à distance 40 points

Exercice 2 : Obéissance au sol 50 points

Exercice 3 : Ramener un canot en dérive 50 points

Exercice 4 : Amener un gilet de sauvetage à un canot 40 points

Exercice 5 : Ramener une personne à partir d'un canot 80 points

Exercice 6 : Rapport d'une rame 40 points

Matériel requis pour le troisième degré :

- Un canot à moteur
- 1 cône signalétique pour déterminer la distance de 20 mètres
- Un gilet de sauvetage
- Une rame en bois

### Exercice C1 – Nage à distance (400 mètres) – 40 points.

Le chien et le CC se trouvent dans une barque. Sur SA du CC, le chien doit sauter à l'eau (une mise à l'eau est permise mais pénalisée) – Le canot avec le CC parcourt une distance de 400 mètres. Le chien doit suivre le canot directement et calmement. Le CC peut encourager son chien par des SA ou des SV. Le CC peut également se mettre debout dans le canot. Après avoir parcouru la distance, le chien est récupéré dans le canot et ramené à la berge.

Sont sanctionnés :

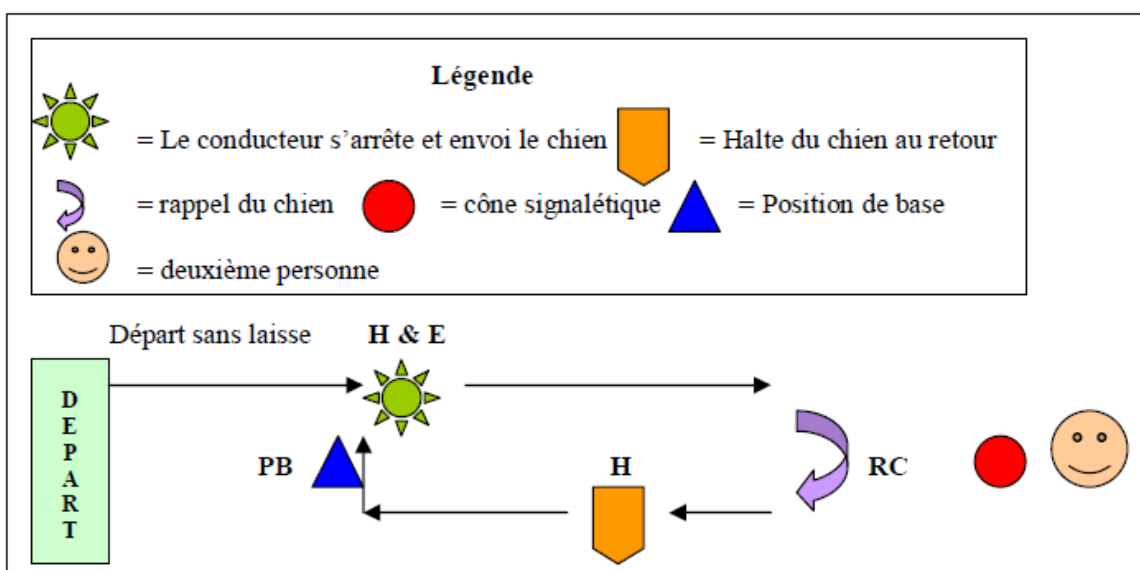
- Le chien qui ne saute pas de lui-même à l'eau (mise à l'eau)
- Le chien qui ne suit pas le canot
- Le chien qui s'affole
- Le chien qui montre des signes de fatigue excessifs.

### Exercice C2 – Travail au sol – En avant - (50 points)

**\* Attention : un bateau circulant sur l'eau pourra distraire le chien ! \***

Le CC se trouve avec son chien en PB assise près du juge. Sur ordre du juge le CC parcourt une distance d'environ 5 mètres avec le chien au pied sans laisse. Sur SV du juge, le CC s'arrête et envoie le chien en avant sur une distance d'environ 15

mètres vers une personne qui se trouve à 20 mètres. Sur un nouveau SV du juge, le CC rappelle son chien avant qu'il ait atteint la deuxième personne. A mi-chemin du retour le CC ordonne par signal une halte. Le chien doit s'arrêter et rester debout. Après un nouveau signal du CC, le chien, il doit regagner sa place auprès de son conducteur et se mettre en PB assise.



Sont autorisés, les SA et SV pour : le départ, l'envoi, le rappel, la halte, le rappel

Sont sanctionnés :

- Le chien qui fait des grands écarts dans la direction
- Le fait d'envoyer le chien ou de le rappeler avant SV du juge
- Le fait, pour le conducteur, de quitter sa place après le commandement en avant
- Le chien qui ne fait pas la halte ou ne reste pas debout
- Le chien qui ne se remet pas en PB assise

### Exercice C3 – Ramener un canot – 50 points.

Le chien se trouve avec le CC, le conducteur et un accompagnateur dans le canot à environs 40 m de la berge. Sur ordre du CC, le chien doit sauter dans l'eau. Le CC lui tend une corde attachée au bateau. Sur signal du CC, le chien doit ramener le canot à la berge. L'exercice se termine, dès que le chien à pied. Le commissaire de plage accueille le chien.

Sont autorisés, les SA et SV pour : l'envoi et le rapport

Sont sanctionnés :

- Le chien qui ne saute pas de lui-même à l'eau et où une mise à l'eau est nécessaire
- Le chien qui ne ramène pas le canot
- Le chien qui lâche la corde pendant l'exercice

### Exercice C4 – Apport d'un gilet de sauvetage – 40 points.

Le chien se trouve au bord de la berge en position PB avec le CC. Un plongeur embarque sur un canot qui effectue 30m environ et stoppe. Le CC donne ou lance le gilet de sauvetage au chien qui le prend dans sa gueule. Sur signal du conducteur, le chien doit partir aussitôt et porter le gilet de sauvetage en nageant jusqu'au canot. Le plongeur appelle le chien pendant 10 secondes sans jamais prononcer son nom. A l'arrivée du chien au canot, le plongeur prend le gilet et remonte le chien ensuite sur le canot. L'exercice se termine après que le chien se trouve à bord.

Sont autorisés, les SA et SV pour : l'envoi et la remise de l'objet

Sont sanctionnés :

- Le chien qui ne ramène pas le gilet au bateau
- Le chien qui ne donne pas le gilet au plongeur
- Le chien qui refuse de monter dans le bateau

### Exercice C5 – Ramener une personne à partir d'un canot - (80 points)

Le chien avec le CC se trouvent à bord d'un canot avec le conducteur, un plongeur et le juge. Le plongeur glisse dans l'eau sans que le chien l'observe. Le bateau continue sa route sur 20 mètres et stoppe. Après, sur signal du CC, le chien saute à l'eau et nage vers le plongeur inanimé qui dérive passivement. Le chien saisit le plongeur par l'avant-bras et le ramène vers le bateau avec le CC. Le plongeur est hissé en premier dans le canot et ensuite le chien est hissé à bord.

Sont autorisés, les SA et SV pour : le départ, la prise à l'avant-bras, le rappel, la remise du plongeur

Sont sanctionnés :

- Le chien qui ne saute pas de lui-même à l'eau et où une mise à l'eau est nécessaire
- Le chien qui ne va pas chercher le plongeur
- Le chien qui ne prend pas le plongeur correctement à l'avant-bras
- Le chien qui ne ramène pas le plongeur vers le canot
- Le chien qui lâche le plongeur avant le signal du CC.

### Exercice C6 – Rapport d'une rame - (40 points)

Le chien se trouve avec le CC, le conducteur, un accompagnateur et le juge dans le canot à environs 25 m de la berge. Sur signal du juge, l'accompagnateur lâche la rame dans l'eau à une hauteur d'un mètre. Le canot continue encore pendant 15 mètres et s'arrête. Dès que le canot est arrêté, le chien peut sauter à l'eau pour rapporter la rame. Dès que le chien est arrivé au canot, la rame est remontée dans le canot et ensuite le chien. Le chien peut être remonté avec la rame en gueule à condition que le CC l'ait signalé avant le début de l'exercice. L'exercice est terminé lorsque le chien et la rame sont dans le canot et que la rame est dans les mains de l'accompagnateur.

Sont autorisés, les SA et SV pour : le départ, le rappel, la remise de l'objet, tout signal pour faire attendre le chien dans l'eau pendant que la rame est remontée dans le canot

Sont sanctionnés :

- Le chien qui part avant l'arrêt du canot
- Le chien qui ne ramène pas la rame
- Le chien qui ne lâche pas la rame ou qui la lâche trop tôt
- Le chien qui est remonté dans le canot avant la rame (sauf le cas où il la garde en gueule pour la remontée)

## Quatrième degré (D) : 320 points

(Admission à partir de 24 mois)

1 seul essai possible sur chaque exercice – Disqualification après le 1<sup>er</sup> essai non réussi ou un exercice à zéro point sauf pour l'obéissance au sol qui n'est pas éliminatoire.

Les chiens effectueront deux épreuves d'obéissance au sol (tiré au sort) ainsi que quatre exercices dans l'eau (également tirés au sort)

Le brevet sauvetage sera uniquement délivré aux chiens qui ont obtenu 80 % des points réalisables au quatrième degré (= 256 points).

Le tirage au sort s'effectue dès l'arrivée des concurrents au début des épreuves. Les tirages au sort seront surveillés et noter par le secrétariat de l'organisation.

Cotation des exercices :

- Exercice D1 : La nage à distance (obligatoire) 40 points
- Exercice D2 : Obéissance au sol : couché sous distraction 40 points
- Exercice D3 : Obéissance au sol : attente avec CC caché 40 points
- Exercice D4 : Obéissance au sol : suite sans laisse 40 points
- Exercice D5 : Obéissance au sol : changements de position à distance 40 points
- Exercice D6 : Rapport d'un nageur inanimé 50 points
- Exercice D7 : Apport d'un gilet de sauvetage et rapport d'une personne avec une bouée 50 points
- Exercice D8 : Rapport d'un noyé sur un matelas pneumatique 50 points
- Exercice D9 : Ramener deux personnes à partir de la berge 50 points
- Exercice D10 : Apport d'une bouée de sauvetage (départ de la rive) 50 points
- Exercice D11 : Apport d'un cordage (départ de la rive) 50 points
- Exercice D12 : Apport d'un cordage (canot à canot) 50 points
- Exercice D13 : Apport d'une bouée de sauvetage (départ du canot) 50 points

Matériel requis pour le quatrième degré :

- Deux canots à moteur
- 4 cônes signalétiques
- 1 cachette (si possible)
- 1 bouée de sauvetage avec cordage autour
- 1 gilet de sauvetage
- 1 matelas pneumatique
- 1 cordage de 50 mètres

Exercice D1 – Nage à distance - Suivi bateau (1000 mètres) – 40 points.

Le chien et le CC se trouvent dans une barque. Sur SA le chien doit sauter à l'eau (une mise à l'eau est permise mais pénalisée) – Le canot avec le CC parcourt une distance de 1000 mètres. Le chien doit suivre le canot directement et calmement. Le CC peut encourager son chien par des SA ou des SV. Le CC peut également se mettre debout dans le canot. Après avoir parcouru la distance, le chien est récupéré dans le canot et ramené à la berge.

Sont sanctionnés :

- Le chien qui ne saute pas de lui-même à l'eau et où une mise à l'eau est nécessaire
- Le chien qui ne suit pas le canot
- Le chien qui s'affole
- Le chien qui montre des signes de fatigue excessifs.

Exercice D2 – Obéissance au sol : couché sous distraction - (40 points)

**\* Attention : un bateau circulant sur l'eau pourra distraire le chien ! \***

Le CC et son chien en position PB assise se trouvent près du juge. Sur SV du juge, le CC amène son chien à dix mètres du bord de l'eau. Sur signal du CC, le chien se couche tête tournée vers l'eau. Sur signal du CC le chien doit rester couché, pendant que le CC se rend au bateau pour aller chercher un objet (manchon). Le CC revient et se met à côté de son chien qui doit rester couché. Il est toléré que le chien aboie pendant qu'il attend.

Sont autorisés, les SA et SV pour : le départ, le coucher, le reste

Sont sanctionnés :

- Le chien qui ne se met pas en PB assise
- Le chien qui ne se met pas en PB couchée
- Le chien qui ne reste pas en place

### Exercice D3 – Obéissance au sol – attente avec CC caché - (40 points)

**\* Attention : un bateau circulant sur l'eau pourra distraire le chien ! \***

Le CC et son chien en position PB assise se trouvent près du juge. Sur SV du juge, le CC amène son chien à une place marquée. Sur signal du CC le chien se met en position « assis » ou « couché » (au choix du CC mais doit l'avoir indiqué au juge avant le début de l'exercice). Sur signal du CC, le chien doit rester dans cette position pendant que le CC s'éloigne et va se cacher. Le CC se cache pendant 1 minute. Sur signe du juge, le CC rejoint son chien.

Sont autorisés, les SA et SV pour : le départ, le changement de position et le reste

Sont sanctionnés :

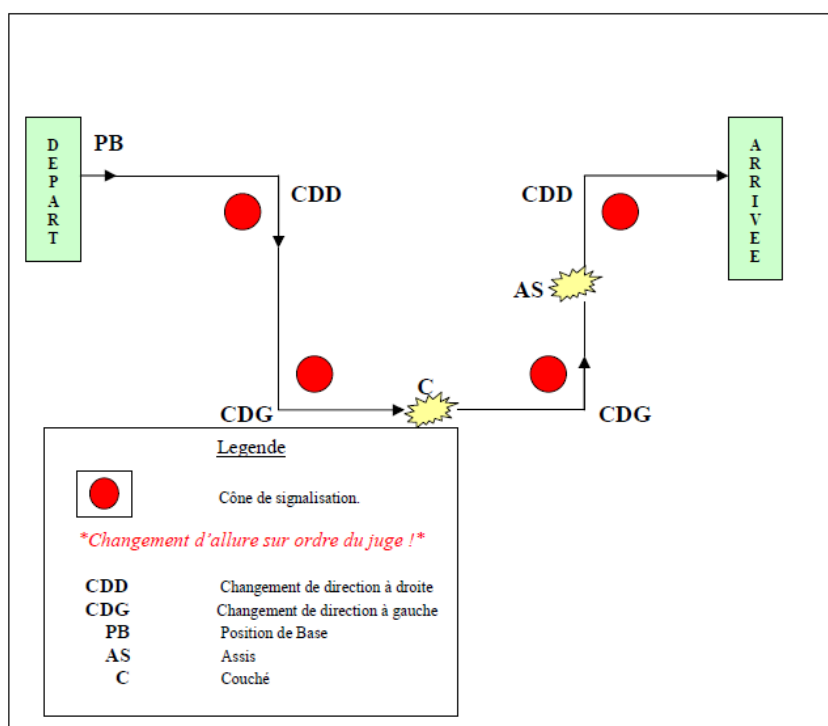
- Le chien qui ne se met pas en PB assise
- Le chien qui ne se met pas en position assise ou couché avant le départ du CC
- Le chien qui change de position après que le CC se soit éloigné
- Le chien qui ne reste pas en place

### Exercice D4 – Obéissance au sol : suite sans laisse - (40 points)

**\* Attention : un bateau circulant sur l'eau pourra distraire le chien ! \***

Le CC se trouve avec son chien en PB assise, sans laisse, près du juge. Sur SV du juge le CC part avec son chien au pied une dizaine de mètres. Sur signal du CC, le chien doit le suivre à droite, le suivre une dizaine de mètres. Sur signal du CC le chien doit le suivre à gauche, puis parcourir avec le CC une distance de 5 mètres. Sur signal, le chien doit s'arrêter puis sur signal du CC, il doit se coucher. Sur SV du juge, le CC avec son chien continue sur 5 mètres puis sur signal du CC, le chien doit suivre le CC à gauche. Après 5 mètres, sur Signal du CC, le chien doit se mettre en position « assis ». Sur SV du juge le CC continue, après 5 mètres ils virent à droite et continuent jusqu'à l'arrivée. L'exercice se termine dès que le CC et son chien ont franchi l'arrivée

Pour chaque changement de direction ou de position, le CC peut donner au chien un SA.





Sont sanctionnés :

- Le chien s'écartant de plus de 50 cm de son maître
- Le double commandement
- Le chien n'effectuant pas dans la position requise

Exercice D5 – Obéissance au sol – Changements de position à distance - (40 points)

**\* Attention : un bateau circulant sur l'eau pourra distraire le chien ! \***

Le CC se trouve avec son chien en PB assise près du juge. Sur signal du juge, le CC part avec son chien au pied une dizaine de mètres. Après un demi-tour réglementaire, le CC met son chien en PB assise. Sur signal du CC, le chien reste à cet endroit et le CC retourne vers le juge. Le chien doit rester en PB assise. Arrivé près du juge, le CC donne des ordres à distance à son chien. Le CC reçoit de la part du juge les positions à communiquer à son chien.

Le CC communique les ordres uniquement avec des SV. SA sur appréciation du juge

Sont sanctionnés :

- Le chien qui ne reste pas en PB assise après le départ du CC
- Le double commandement
- L'utilisation de SA

Exercice D6 – Rapport d'un nageur inanimé– (50 points)

Le chien et son CC embarquent sur un canot avec le juge et un conducteur. Un plongeur embarque sur un autre canot. Les deux canots s'éloignent d'au moins 30 mètres de la berge et stoppent à une distance de 40 mètres l'un de l'autre. Le plongeur tombe à l'eau et reste inerte, le canot d'où il tombe s'éloigne. Dès que le plongeur flotte sur l'eau, sur l'initiative du chien ou sur signal du CC, le chien plonge et se dirige vers le « noyé », lui saisit l'avant-bras. Il doit ramener le « noyé » au canot à bord duquel se trouve le CC. Le « noyé » et chien sont remontés à bord.

Sont autorisés, les SA et SV pour : le départ, la saisie à l'avant-bras, le rappel et la remise du noyé

Sont sanctionnés :

- Le chien qui ne saute pas de lui-même à l'eau et où une mise à l'eau est nécessaire
- Le chien qui saute avant que le plongeur ne flotte
- Le chien qui ne ramène pas le plongeur jusqu'au canot
- Le chien qui ne prend pas le plongeur à l'avant-bras
- Le chien qui ne lâche pas le plongeur

Exercice D7 – Apport d'un gilet de sauvetage et rapport d'une personne avec une bouée – 50 points.

Le chien se trouve au bord de la berge en position PB assise avec le CC. Deux plongeurs embarquent sur un canot qui se dirige en ligne droite vers la bouée de 50 mètres. Après 25 mètres, un plongeur glisse dans l'eau et attend sans regarder le chien et sans faire de bruit. Le canot s'éloigne pendant 20 mètres de manière parallèle à la berge. Dès que le canot atteint sa position, et sur signal du juge, le CC donne/jette le gilet de sauvetage au chien et envoie son chien au canot. Le plongeur dans le canot appelle le chien sans jamais prononcer son nom. Arrivé au bateau, le chien remet le gilet de sauvetage au plongeur. Tout de suite après, le plongeur lance la bouée de sauvetage en direction du plongeur dans l'eau, lequel simule l'aflolement sans jamais prononcer le nom du chien. Le chien saisit la corde de la bouée de sauvetage et se dirige vers le plongeur affolé. Quand le chien arrive près du plongeur, celui-ci se glisse dans la bouée et s'accroche au harnais sans devoir se déplacer pour atteindre le chien. Le chien le ramène jusqu'au rivage. L'exercice se termine dès que le chien a pieds.

Sont autorisés, les SA et SV pour : le départ, la prise du gilet de sauvetage, la remise du gilet de sauvetage, la prise de la bouée, l'apport de la bouée, le rappel



Sont sanctionnés :

- Le chien qui n'est pas en PB assise au départ
- Le chien qui n'apporte pas le gilet de sauvetage
- Le chien qui ne remet/lâche pas le gilet de sauvetage
- Le chien qui ne prend pas la bouée
- Le chien qui n'apporte pas la bouée
- Le chien qui lâche la bouée en route
- Le chien qui ne ramène pas la bouée avec le plongeur
- Le chien qui lâche la bouée trop tôt

Exercice D8 – Rapport d'un nageur inanimé sur un matelas pneumatique – (50 points)

Un nageur inanimé est allongé sur un matelas pneumatique, à environ 30 mètres du rivage les bras pendants. Il reste parfaitement immobile et ne doit pas appeler le chien. Celui-ci se tient en PB près du CC au bord de l'eau. Sur signal du CC il doit aussitôt partir, nager jusqu'au matelas, prendre dans la gueule un avant-bras du nageur et ramener la personne et le matelas jusqu'à la rive. L'exercice se termine dès que le chien a pieds.

Sont autorisés, les SA et SV pour : le départ, la saisie de l'avant-bras, le rappel

Sont sanctionnés :

- Le chien qui ne ramène pas le nageur
- Le chien qui ne prends pas l'avant-bras, mais le matelas
- Le chien qui tente de monter sur le matelas
- Le chien qui perce le matelas

Exercice D9 – Ramener deux personnes à partir de la berge- (50 points)

Deux personnes se laissent tomber à l'eau à 30 mètres de la berge et à 20 mètres un de l'autre. Le CC se trouve avec son chien en PB assise à la berge. Sur signal du CC, le chien nage vers la première personne, qui se débat et appelle le chien sans prononcer son nom. Cette personne doit pouvoir s'accrocher au harnais du chien sans se déplacer. Dès que cette personne s'accroche au harnais du chien, le chien nage vers la deuxième personne, nageur inanimé qui est passif dans l'eau, la saisit par le bras et ramène les deux vers la berge. L'épreuve se termine dès que le chien a ramené les deux personnes et qu'il a pieds.

Sont autorisés, les SA et SV pour : l'envoi à chacune des personnes, la prise au bras et le rappel

Sont sanctionnés :

- Le chien qui n'est pas en position de base assise
- Le chien qui ne va chercher qu'un seul plongeur
- Le chien qui ne respecte pas l'ordre de sauvetage
- Le chien qui ne prend pas le plongeur correctement à l'avant-bras
- Le chien qui lâche le plongeur avant avoir pris pied

Exercice D10 – Apport d'une bouée de sauvetage (départ de la rive) – (50 points)

Un canot embarque un plongeur et effectue 40 mètres environ. Il stoppe et largue le plongeur, qui simule l'affolement, mais n'appelle pas le chien. Le canot s'éloigne et laisse le plongeur seul. Le chien se tient en PB assise près de son maître au bord de l'eau. Une bouée de secours entourée d'une corde est lancée dans l'eau ou donnée au chien. Sur signal du CC, le chien doit partir aussitôt, se saisir de/en gardant la bouée et nager vers le plongeur. Le plongeur attrape la bouée, se glisse dedans et s'accroche au harnais du chien. Le chien le ramène jusqu'au rivage. L'exercice se termine dès que le chien a pieds.

Sont autorisés, les SA et SV pour : le départ, la prise de la bouée, l'apport de la bouée, le rappel

Sont sanctionnés :

- Le chien qui n'apporte pas la bouée
- Le chien qui n'est pas en PB assise au départ
- Le chien qui lâche la bouée en route
- Le chien qui ne ramène pas la bouée avec le plongeur
- Le chien qui lâche la bouée trop tôt

Exercice 11 – Apport d'un cordage (départ de la rive) – (50 points)

Un canot effectue 30 mètres environ et stoppe avec à son bord le conducteur et un accompagnateur. Le chien se tient en position PB assise près de son maître au bord de l'eau. Le CC lui tend l'extrémité d'un cordage. Le chien doit prendre le cordage et sur signal du CC nager aussitôt vers le canot. Arrivé à la hauteur du canot, le chien est remonté avec la corde à bord. L'exercice se termine dès que le chien remet le cordage à l'accompagnateur dans le bateau.

Sont autorisés, les SA et SV pour : La prise du cordage, le départ, l'apport du cordage et la remise du cordage

Sont sanctionnés :

- Le chien qui n'apporte pas le cordage
- Le chien qui n'est pas en PB assise au départ
- Le chien qui ne lâche pas le cordage

Exercice D12 – Apport d'un cordage (canot à canot) – (50 points)

Le chien embarque avec le CC dans un canot avec un conducteur et le juge. Le canot se dirige à 30 mètres du bord de l'eau et stoppe. Un autre canot, avec un conducteur et un accompagnateur, stoppe à environ 20 m de distance du premier et à 30 mètres du bord de l'eau. Sur signal du CC, le chien saute dans l'eau (une mise à l'eau est permise mais est pénalisée) saisit un cordage que le CC lui tend/jette et nage aussitôt vers le deuxième canot. Arrivé à la hauteur du 2<sup>ème</sup> canot, le chien est remonté avec la corde à bord. L'exercice se termine dès que le chien remet le cordage à l'accompagnateur dans le bateau.

Sont autorisés, les SA et SV pour : le départ, la prise du cordage, la nage vers le deuxième canot et la remise du cordage

Sont sanctionnés :

- Le chien qui ne saute pas de lui-même à l'eau et où une mise à l'eau est nécessaire
- Le chien qui ne prend pas le cordage
- Le chien qui ne n'amène pas le cordage au deuxième canot
- Le chien qui ne remet pas le cordage à l'accompagnateur

Exercice 13 – Apport d'une bouée de sauvetage (départ du canot) – (50 points)

Le chien et le CC embarquent sur un canot avec un plongeur et le juge. Le canot effectue une distance de 30 mètres du rivage et largue le plongeur. Le canot effectue encore 20 mètres parallèlement à la rive et stoppe. L'accompagnateur lance une bouée de sauvetage à mi-distance entre le canot et le plongeur. Sur signal du CC, le chien saute à l'eau (une mise à l'eau permise mais pénalisée) et nage vers la bouée. Il saisit le cordage de la bouée et l'amène vers le plongeur. Celui-ci simule l'affolement mais ne doit pas appeler le chien. Quand le chien arrive près du plongeur, celui-ci se glisse dans la bouée et s'accroche au harnais sans devoir se déplacer pour atteindre le chien. Le chien doit ramener le plongeur au canot. Le plongeur est hissé en premier à bord et ensuite le chien.

Sont autorisés, les SA et SV pour : le départ, la prise de la bouée, la nage vers le plongeur, le rappel, la remise de la bouée

Sont sanctionnés :

- Le chien qui ne saute pas de lui-même à l'eau et où une mise à l'eau est nécessaire
- Le chien qui ne prend pas le cordage de la bouée
- Le chien qui ne n'amène pas la bouée au plongeur
- Le chien qui ne ramène pas le plongeur
- Le chien qui lâche la bouée en route



CENTRALE LUXEMBOURGEOISE  
DU SPORT POUR CHIENS D'UTILITÉ  
Membre de la FCL - organisme fédéré de la FCI

- 
- Le chien qui ne ramène pas la bouée avec le plongeur
  - Le chien qui lâche la bouée trop tôt



Le présent règlement fut approuvé à l'assemblée générale ordinaire de le C.L.S.C.U du 24 novembre 2023 et entre immédiatement en vigueur.

Président  
Steve Jost

Vice-Président  
Romain Stein

Vice Président  
Fränk Steffen

Secrétaire  
Celia Luis

Trésorier  
Alice Remacle

Membre  
Annette Weber